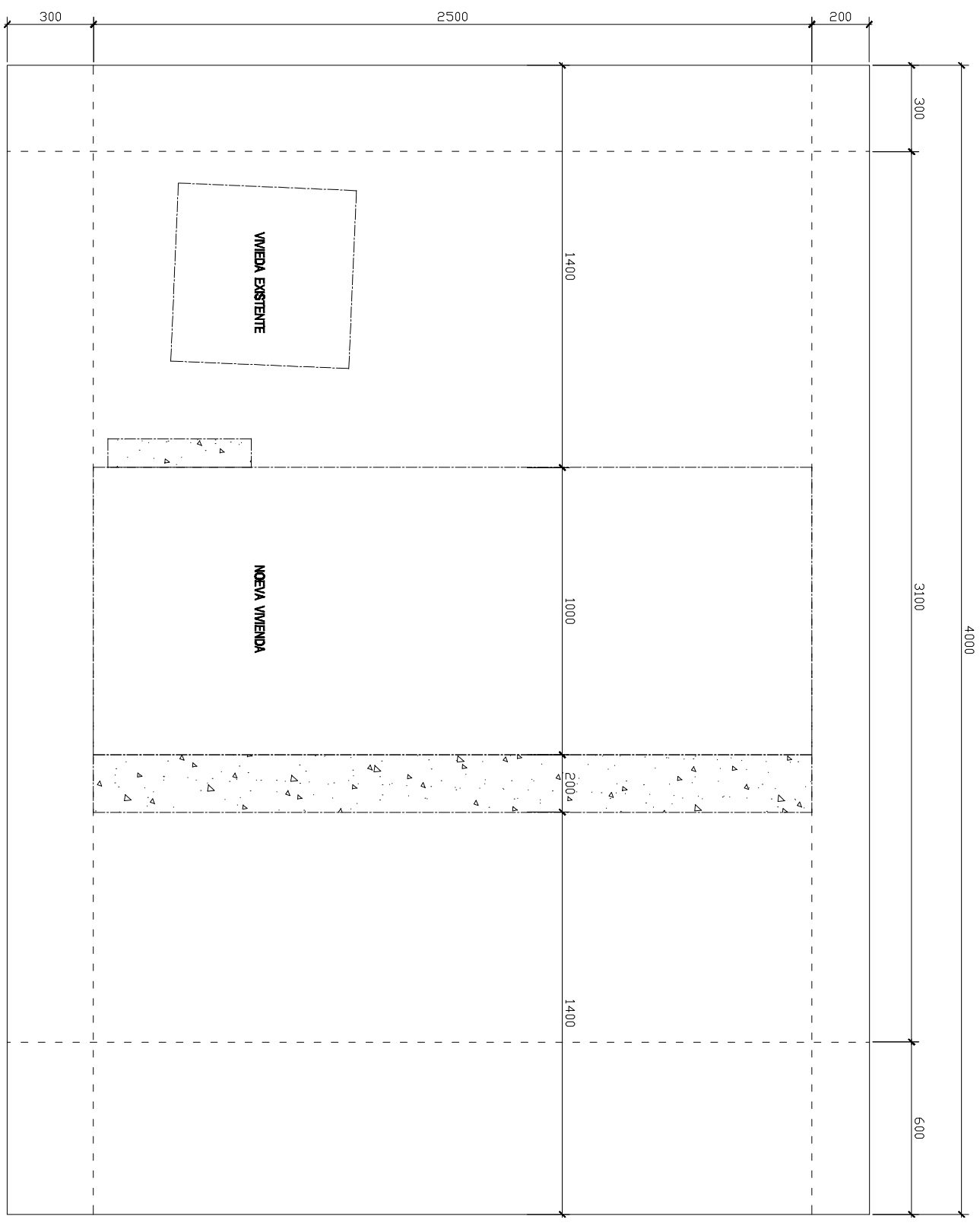


OSHA I  
 PLANO DE SITIO - JARDIN

Proyecto	OSHA I
Fecha	1/2000
Escala	1:1
Autores	
Revisores	
Fecha de Revisión	
Fecha de Emisión	
Fecha de Cierre	
Fecha de Inicio	
Fecha de Fin	
Fecha de Ejecución	
Fecha de Entrega	
Fecha de Pago	
Fecha de Cobro	
Fecha de Facturación	
Fecha de Liquidación	
Fecha de Cierre de Cuenta	
Fecha de Cierre de Proyecto	
Fecha de Cierre de Archivo	
Fecha de Cierre de Base de Datos	
Fecha de Cierre de Sistema	
Fecha de Cierre de Red	
Fecha de Cierre de Energía	
Fecha de Cierre de Agua	
Fecha de Cierre de Gas	
Fecha de Cierre de Cableado	
Fecha de Cierre de Montaje	
Fecha de Cierre de Pruebas	
Fecha de Cierre de Entregas	
Fecha de Cierre de Facturación	
Fecha de Cierre de Liquidación	
Fecha de Cierre de Archivo Final	
Fecha de Cierre de Proyecto Final	



**LUCHINI AD**  
 lic

428 Coronel 3ra - St. Luis, MO 63104  
 Phone: (314) 585-8200  
 Fax: (314) 585-8200  
 Email: info@luchiniad.com

PLANO DE SITUACION

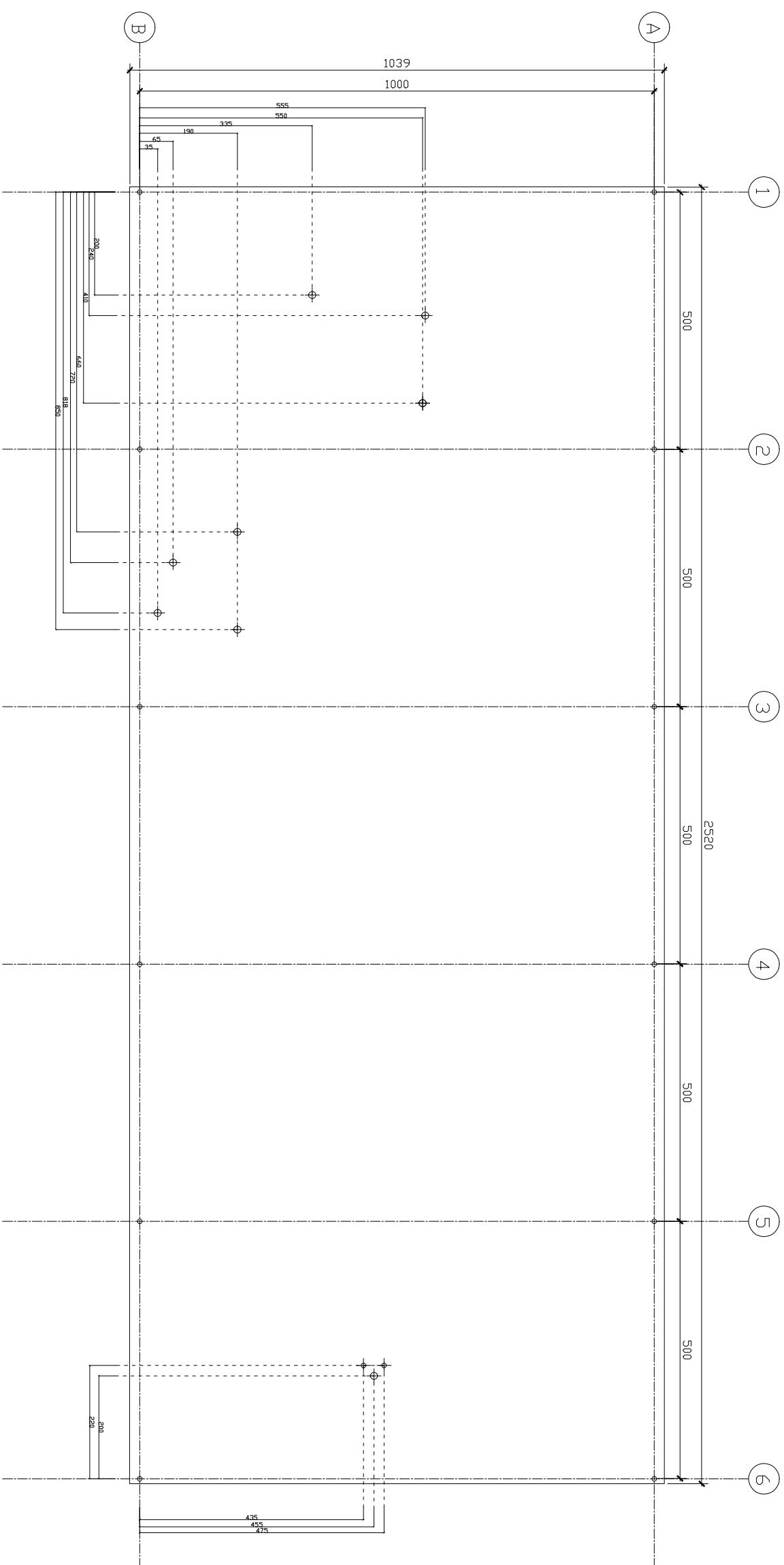
Project Number	Shawling 3000
Scale	1/2000
Client Name	OSHA I
Date	1/1

**A01**



OSM L  
PLANO DE SITE - JARDIM

Projeto	100
Revisão	100
Arquiteto	
Engenheiro	
Desenhista	
Outros	
Assinatura	



**LUCHINI AD** *luc*

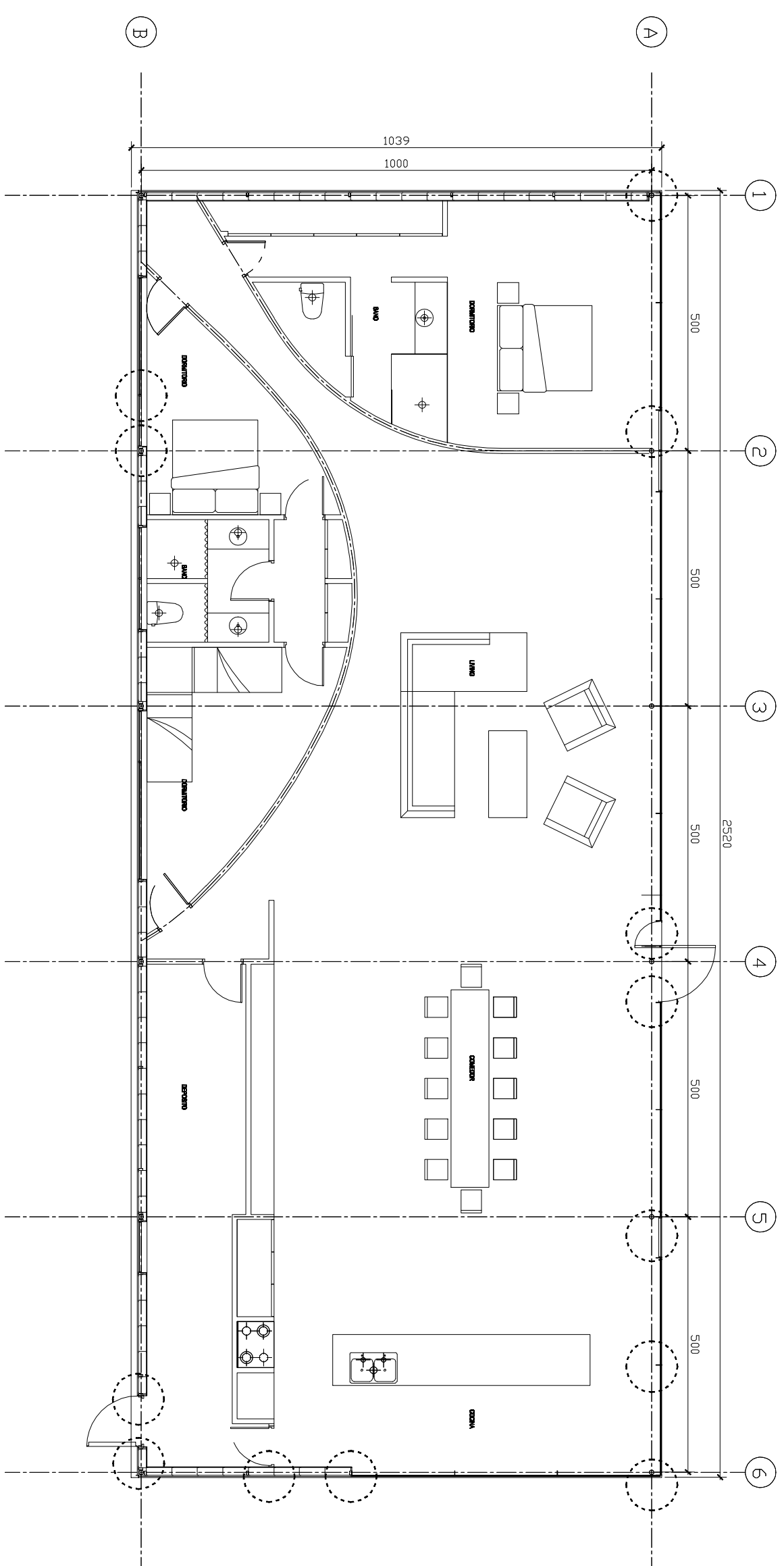
408 General Sana - St. São João 63104  
Fone: (51) 363-6204  
Fax: (51) 363-6204  
www.luchiniad.com

Nome do cliente:  
Projeto Nº:  
Nome do cliente:  
Projeto Nº:  
Escala: 1/100  
Data: 04/04/2008  
1:1

**A02**



<p>OGGI L'ARQUITTO</p> <p>PIANO RES. ESTE - JARDINIER</p>	
<p>PROGETTO ARCHITETTICO</p> <p>PROGETTO ELETTRICO</p> <p>PROGETTO MECCANICO</p> <p>PROGETTO IDRAULICO</p> <p>PROGETTO TAVOLELLI</p>	<p>1982</p> <p>1982</p> <p>1982</p> <p>1982</p> <p>1982</p>
<p>PROGETTO</p> <p>PROGETTO</p> <p>PROGETTO</p> <p>PROGETTO</p> <p>PROGETTO</p>	<p>1982</p> <p>1982</p> <p>1982</p> <p>1982</p> <p>1982</p>



<p>OGGI L'ARQUITTO</p> <p>PIANO RES. ESTE - JARDINIER</p>	
<p>PROGETTO ARCHITETTICO</p> <p>PROGETTO ELETTRICO</p> <p>PROGETTO MECCANICO</p> <p>PROGETTO IDRAULICO</p> <p>PROGETTO TAVOLELLI</p>	<p>1982</p> <p>1982</p> <p>1982</p> <p>1982</p> <p>1982</p>
<p>PROGETTO</p> <p>PROGETTO</p> <p>PROGETTO</p> <p>PROGETTO</p> <p>PROGETTO</p>	<p>1982</p> <p>1982</p> <p>1982</p> <p>1982</p> <p>1982</p>

**LUCCHINI AD** *uc*

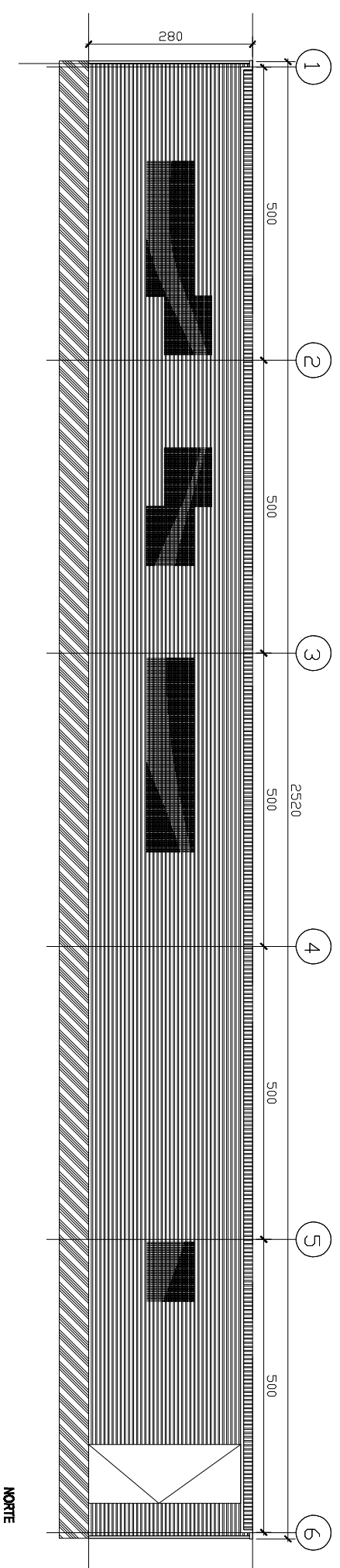
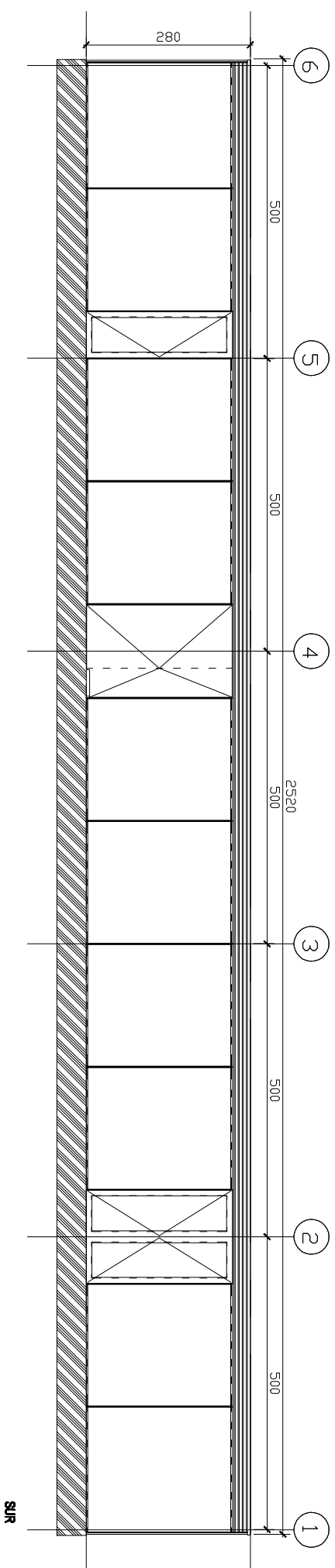
428 Cromwell Drive - St. John, MD 21158  
 Phone: (301) 585-8200  
 Fax: (301) 585-8200  
 www.lucchiniparis.com

PLANO

A05

OSHA I.  
 PLANI DE ESTE - JARDINUL

Scara de desen	1:200
Tipul desenului	Plan de constructii
Proiectant	
Verificator	
Proiectant	
Verificator	
Proiectant	
Verificator	
Proiectant	
Verificator	



**LUCHINI AD** *luc*

428 General Sava - St. Sava, MD 63101  
 Phone: (312) 582-6201  
 Fax: (312) 582-6202  
 www.luchiniad.com

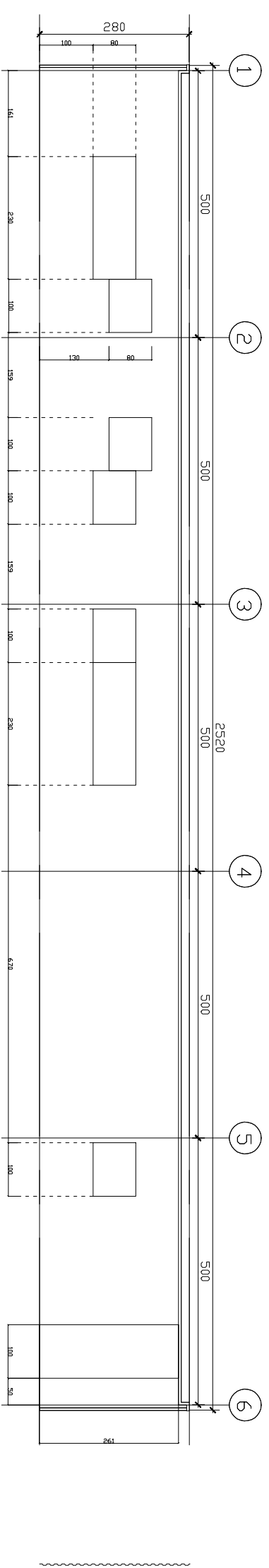
Intitulat de constructie:  
**FACIADAS SUR/NORTE**

Tipul desenului: **Structural**  
 Scara: **1/100**  
 Data: **02/09/2009**  
 Nr. desen: **1:1**

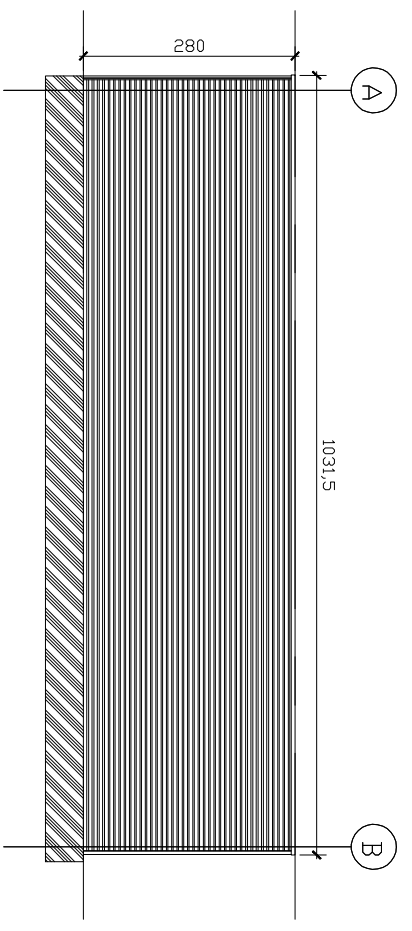
Desenat de:  
 Verificat de:  
 Proiectat de:  
 Contine: **A06**

Observatii:  
 Contine:

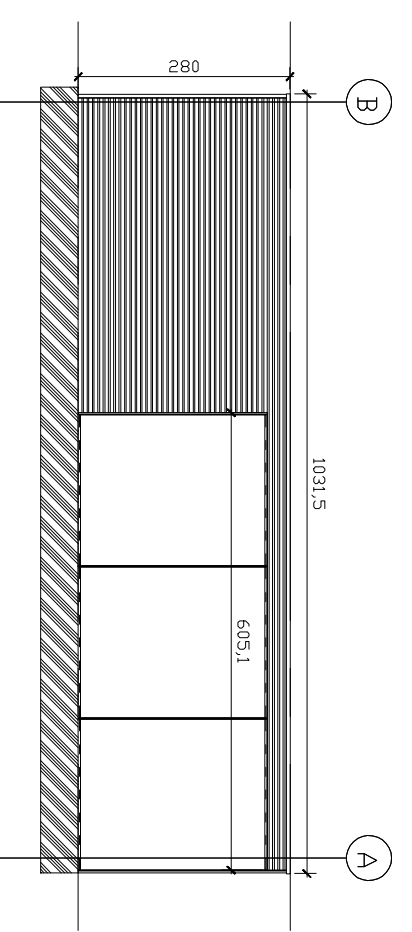
<b>CASA L</b>	
<b>FACHADA NORTE, ESTE, JARDIM</b>	
PROJETA LUIS ALVARO DE SOUZA	1982
CONSTRUTORA LUIS ALVARO DE SOUZA	1982
PROJETA LUIS ALVARO DE SOUZA	1982
CONSTRUTORA LUIS ALVARO DE SOUZA	1982
PROJETA LUIS ALVARO DE SOUZA	1982
CONSTRUTORA LUIS ALVARO DE SOUZA	1982



NORTE, SIN RELA



ESTE



OESTE

**LUCHINI AD**  
 lic  
 428 Gramado, 30m - St. João, 90.630-000  
 Fone: (51) 309-8200  
 Fax: (51) 309-8200  
 www.luchiniad.com

**FACHADA NORTE, ESTE, OESTE**

**A07**

1:1